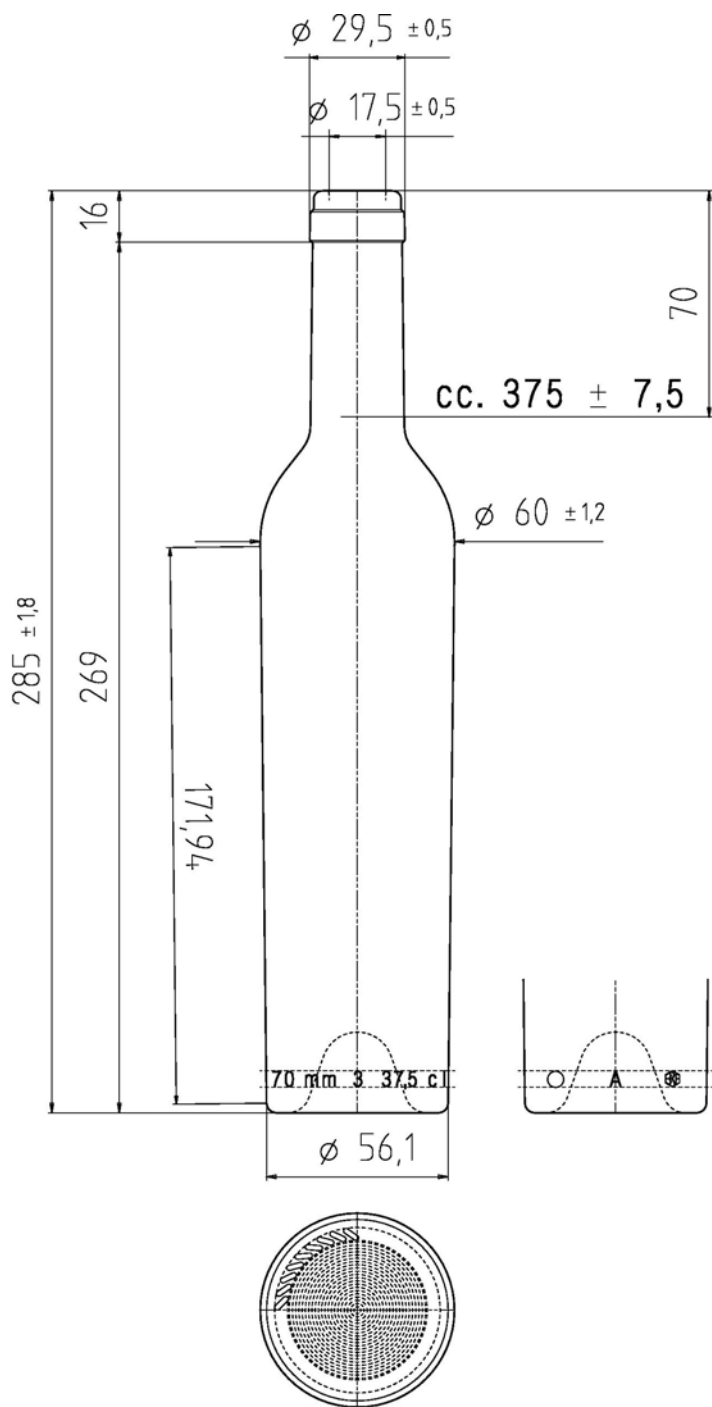


SCHEDA TECNICA PRODOTTO

DISEGNO ARTICOLO



CLIENTE	STANDARD
ARTICOLO	BOTT. BORDOLESE CONICA 375 ml
CODICE ARTICOLO	4216 VMF3S
COLORE VETRO	VERDE EUROPA

CARATTERISTICHE TECNOLOGICHE

Tipo contenitore	VINO
Pressione int. max garantita durante il ciclo di lavorazione(bar)	3
Pressione int. max garantita alla temperatura di 20°C(bar)	9
Salto termico °C	40
Impact Tester (inch pounds)	2
Carico assiale (Kg)	300

CARATTERISTICHE GEOMETRICHE

Bocca	CETIE
Diam. foro min. pass (mm)	15.5
Verticalità (mm)	3.15
Avvallamento bocca (mm.)	NO
Parallelismo (mm)	NO
Peso indicativo (gr.)	400

TRATTAMENTI ESTERNI

Caldo	SI
Freddo	SI

CARATTERISTICHE UNITA' IMBALLO

Tipo imballo	Strati
Disposizione imballo	10 file da 20 pezzi 9 file da 19 pezzi
N° strati	3
N° Flaconi per strato	371
Altezza totale bancale (mm)	1011
Peso lordo bancale (Kg)	486
N° di flaconi per bancale	1113

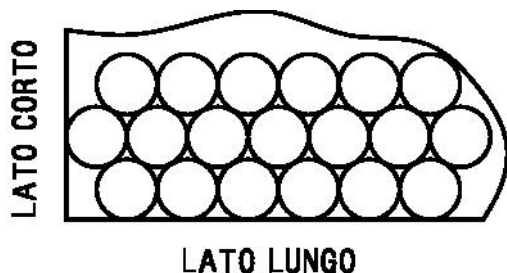
NOTE

Sul pianale	Un foglio di plastica PE
Ogni strato	Una interfalda in POLIPRO
Sullo strato superiore	Maxi vassoio capovolto in CARTONE
Sul bancale	Cappuccio termoretrato PE
Quince - Quonce	Lato corto
Osservazione per la scelta	Due etichette per bancale

CARATTERISTICHE BANCALE

Tipo	Tipo francese
Dimensioni (mm)	1200X100X140
Peso (Kg)	15

SCHEMA UNITÀ IMBALLO STANDARD



IDONEITÀ ALIMENTARE

Il contenitore è realizzato con vetro di tipo "A" conforme alla disciplina igienica degli imballaggi del D.M. 21/03/1973 e successive modificazioni, è pertanto idoneo al confezionamento di ogni alimento in qualsiasi condizione di contatto.

CREAZIONE SCHEDA: 06/02/07

REVISIONE SCHEDA: